

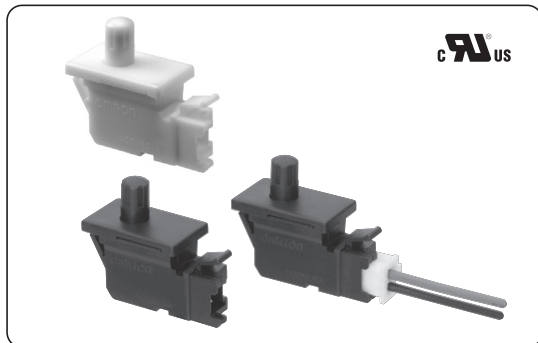
D3DC

小型门开关

动作点显示明确。
7mm的长行程设定容易。

- 实现小型、7mm的长行程。
- 通过动作点的显示实现简单的行程设定。
- 利用压接连接器实现省配线、省工时。
- 开关的安装是单触式的嵌入型。

符合RoHS



OMRON

D
3
D
C

■ 型号标准

D3DC-①②

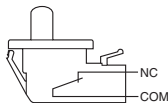
- ①接触规格
2: 1b (常闭型)
3: 1a (常开型)
- ②本体颜色
无标记: 黑
-W: 白

■ 种类

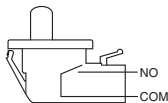
接触规格	本体颜色	型号
1b (常闭型)	黑	D3DC-2
	白	D3DC-2-W
1a (常开型)	黑	D3DC-3N
	白	D3DC-3N-W

■ 接触规格

● 1b型 (常闭型)



● 1a型 (常开型)



■ 接点规格

项目	型号	D3DC
接点	规格	铆钉
	材质	银
	间隔 (标准值)	0.3mm
最小适用负载 (参考值) *		DC5V 1mA

* 关于最小适用负载, 请参考「■ 请正确使用」的「● 关于微小负载型中的使用」。

■ 额定值

额定电压	阻性负载
DC30V	0.1A

注. 上述额定值是在下面条件下测得的数据。

- (1)环境温度: 20±2℃
- (2)环境湿度: 65±5%RH
- (3)操作频率: 20次/min

■ 安全规定认证额定值

关于个别的认证型号请垂询本公司。

UL(UL1054/CSA C22.2 No.55)

额定电压	型号	D3DC
DC30V		0.1A

■性能

容许操作速度	0.5mm~1m/s	
容许操作频率	机械	30次/min
	电气	20次/min
绝缘电阻	100MΩ以上（DC500V绝缘电阻计）	
接触电阻（初期值）	300mΩ以下	
耐电压	同极端子间	AC600V 50/60Hz 1min
	带电金属部与地之间	AC1500V 50/60Hz 1min
振动*1	误动作	频率10~55Hz 双振幅1.5mm
冲击	耐久	最大500m/s ²
	误动作	最大100m/s ²
寿命*2	机械	10万次以上（30次/min）
	电气	10万次以上（20次/min）
保护结构	IEC IP00	
使用环境温度	-25~+85℃ 60%RH以下（无结冰、无凝露）	
使用环境湿度	85%RH以下（+5~+35℃时）	
重量	约2g	

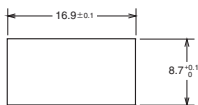
注.上述数值为初始值。

*1. 为在自由位置与动作限度位置的值。接点的闭路或开路在1ms以内。

*2. 关于试验条件请另行查询。

■安装孔加工尺寸（单位：mm）

面板厚度：0.75~1.50mm



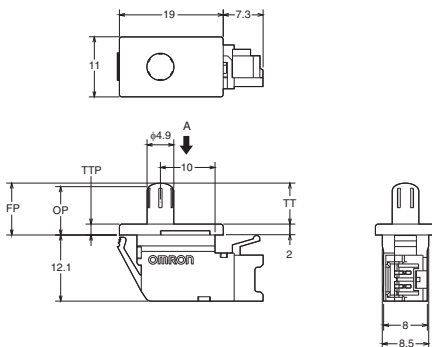
■外形尺寸（单位：mm）/动作特性

图纸以黑色型号为例。在□中填入颜色记号。

可组合的型号请参阅「■种类」。

D3DC-2□

D3DC-3□



动作特性	型号	D3DC-2□ D3DC-3N□
动作力	OF 最大	1.0N
总行程	TT	7.0mm（参考值）
自由位置	FP	9.5mm（参考值）
动作位置	OP 最小	6.7mm
动作限度位置	TTP	2.0mm（参考值）

注1. 上述外形尺寸图中，未注公差为±0.4mm。

注2. 动作特性为向A方向(↓)动作时的情况。

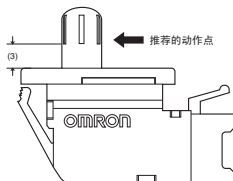
■ 请正确使用

★「共通注意事项」请参考相关页。

安全要点

● 关于使用

- 为保证接点具有安定的接触力，请在推荐的动作点之上按入（常开接点），并请返回自由位置（常闭接点）后进行使用。
- 使用开关时，应防止跌落引起的冲击。否则容易产生开关破损、变形等。
- 请不要向按钮部的折动部分注油。否则容易产生动作不良、接触不良。



使用注意事项

● 关于安装

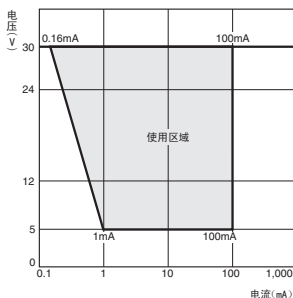
- 本产品不具备防水、防滴构造，因此应充分注意防止水进入开关内部。
- 特别是在可能有水溢出、流出的位置使用的话，可能会造成绝缘恶化，因此应尽量避免。
- 此外，接点如长期处于开放状态下时，可能会受硫化作用的影响，因此推荐使用密封开关。
- 安装框架侧为金属时，请注意端子部布线后的沿面及空间距离。

● 关于布线

- 在安装了连接器的状态下，向连接器及导线施加重力的话，可能会发生接触障碍等。

● 微小负载型的使用注意事项

- 即使在使用区域范围内，使用会产生冲击电流、浪涌电流的负载时，也会导致开关的耐久性降低。因此请根据需要接入触点保护电路。
- 最小适用负载为L水平参考值。
- 它表示可靠性水平60% (λ_{60}) 时的故障水平的级别。
(JIS C5003)
- $\lambda_{60} = 5 \times 10^{-6}$ /次表示可靠性水平为60%时，估计有 $\frac{1}{200,000}$ 次以下的故障。



■ 连接器

- 布线采用日本压接端子公司生产的XA连接器。
接触器：SXA-001T-P0.6
外壳：XAP-02V-1
- 相关连接器本公司不进行销售。
- 关于连接器请向下述联系方式进行查询。
日本压接端子制造株式会社