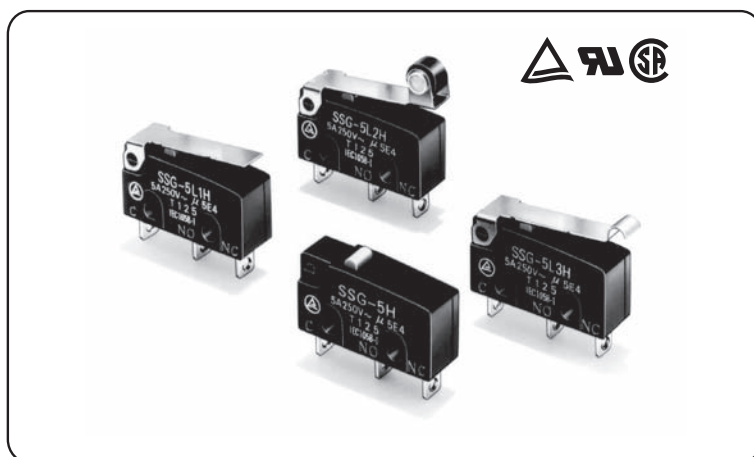


超小型基本开关 符合EN61058-1, UL1054, 以及 CSA C22.2 No.54

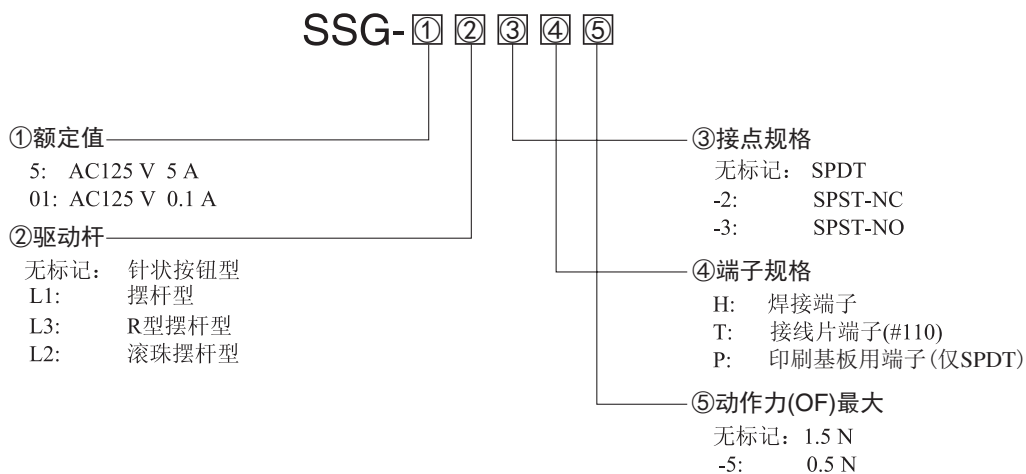
- 操作温度的范围广泛,从-25℃~125℃, 并支持高温环境下的使用。
- 印刷基板用端子型可防止焊剂进入。
- 双定位印刷基板用端子。
- 安装孔尺寸为M2.2

符合RoHS



型号构成




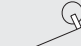
■型号标准



注: 数值都是针状按钮型的数值。

隔板(另售)、端子连接用零件(另售) ➔ 参见“微动开关 共通附属品”

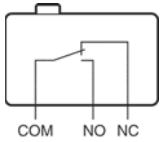
■型号列表

驱动杆	端子	动作力(OF)最大	额定值	
			5 A	0.1 A
针状按钮型 	焊接端子	1.50 N {153 gf}	SSG-5H	SSG-01H
	接线片端子(#110)		SSG-5	SSG-01T
	印刷基板用端子		SSG-5P	SSG-01P
	焊接端子	0.50 N {51 gf}	SSG-5H-5	SSG-01H-5
	接线片端子(#110)		SSG-5T-5	SSG-01T-5
	印刷基板用端子		SSG-5P-5	SSG-01P-5
摆杆型 	焊接端子	0.60 N {61 gf}	SSG-5L1H	SSG-01L1H
	接线片端子(#110)		SSG-5L1T	SSG-01L1T
	印刷基板用端子		SSG-5L1P	SSG-01L1P
	焊接端子	0.20 N {20 gf}	SSG-5L1H-5	SSG-01L1H-5
	接线片端子(#110)		SSG-5L1T-5	SSG-01L1T-5
	印刷基板用端子		SSG-5L1P-5	SSG-01L1P-5
R型摆杆型 	焊接端子	0.60 N {61 gf}	SSG-5L3H	SSG-01L3H
	接线片端子(#110)		SSG-5L3T	SSG-01L3T
	印刷基板用端子		SSG-5L3P	SSG-01L3P
	焊接端子	0.20 N {20 gf}	SSG-5L3H-5	SSG-01L3H-5
	接线片端子(#110)		SSG-5L3T-5	SSG-01L3T-5
	印刷基板用端子		SSG-5L3P-5	SSG-01L3P-5
滚珠摆杆型 	焊接端子	0.60 N {61 gf}	SSG-5L2H	SSG-01L2H
	接线片端子(#110)		SSG-5L2T	SSG-01L2T
	印刷基板用端子		SSG-5L2P	SSG-01L2P
	焊接端子	0.20 N {20 gf}	SSG-5L2H-5	SSG-01L2H-5
	接线片端子(#110)		SSG-5L2T-5	SSG-01L2T-5
	印刷基板用端子		SSG-5L2P-5	SSG-01L2P-5

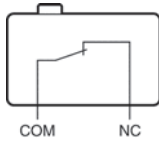
注：SPST-NO和SPES-NC型号的详细情况，请咨询当地OMRON销售代表。

■接点规格

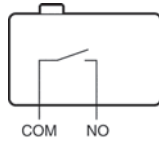
●SPDT



●SPST-NC



●SPST-NO



■接点规格

项目		SSG-5	SSG-01H.T	SSG-01P
接点	规格	铆钉	横杆	
	材质	银合金	金合金	
	间隔(标准值)	0.5mm	0.25mm	0.5mm
浪涌电流	常闭	20A max.	1A max.	
	常开	10A max.	1A max.	
最小适用负载(见注)		DC 5V 160mA	DC 5V 1mA	

注：关于最小适用负载，请参考[正确的使用方法]的[关于在微小负载下的使用]。

隔板(另售)、端子连接用零件(另售) ➔ 参见 “微动开关 共通附属品”

■ 额定值

型号	项目	
	额定电压	阻性负载
SSG-5	125VAC	5A
	250VAC	3A
SSG-01	125VAC	0.1A
	30VDC	0.1A

- 注：1. 上述数值表示稳定电流。
2. 直流并且有浪涌的情况下，请同时使用浪涌抑制电路
3. 上述额定值要符合以下使用条件的场所。
环境稳定：20±2°C
环境湿度：65±5%RH
操作频率：30次/min

安全规格认证额定值

关于个别的认证型号请垂询本公司。

UL1054 (No. E41515)/
CSA C22.2 No. 55 (No. LR21642)

额定电压	SSG-5	SSG-01
AC 125V	5A	0.1A
AC 250V	3A	---
DC 30V	---	0.1A

EN61058-1 (No. J9451449,
TÜV Rheinland认证)

额定电压	SSG-5	SSG-01
AC 250V	5A	---
DC 30V	---	0.1A

实验条件：5E4(50, 000次),
T125(0°C~125°C)

性能

容许操作速度		0.1mm~1m/s(针状按钮型的场合)
容许操作频率	机械	最大400次/min
	电气	最大30次/min
绝缘电阻		100MΩ以上
接触电阻(初始值)	OF 1.50 N	SSG-5: 30mΩ最大 SSG-01: 50mΩ最大
	OF 0.50 N	SSG-5: 50mΩ最大 SSG-01: 100mΩ最大
耐电压 *1	同端子之间	AC1,000V, 50/60Hz 1min (SSG-01H和SSG-01T型为AC600V)
	带电金属部与地之间	AC1,500V, 50/60Hz 1min
	各端子与非带电金属部之间	AC1,500V, 50/60Hz 1min
振动 *2	误动作	10~2,000Hz, 196m/s ² {20G}
冲击 *2	误动作	490m/s ² {约50G}
寿命 *3	机械	10,000,000 次以上 (60 次/min)
	电气	200,000次以上(30次/min)
保护结构(IP等级)		IEC IP40
防触电保护等级		Class I
漏电特性		175
使用环境温度		-25°C~125°C(在环境湿度60%以下)(无结冰, 无凝露)
使用环境湿度		85% RH以下(5°C~30°C时)
重量		约1.6g(针状按钮型的场合)

注：上述数值为初始值。

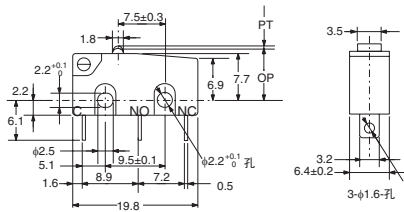
*1. 耐电压为使用隔板(参考“微动开关共通附属品”)时的数值。

*2. 针状按钮型时为自由位置和总行程位置的数值，摆杆型时为总行程位置的数值。接点的闭路或开路在10μs以内。

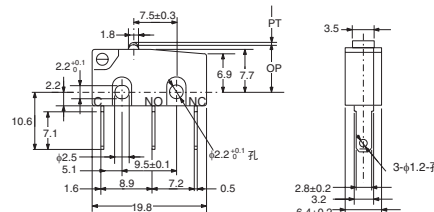
*3. 试验条件，请咨询当地OMRON销售代表。

■ 端子的种类/形状(单位: mm)

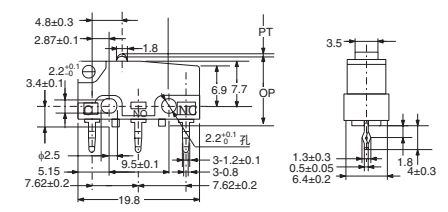
● 焊接端子



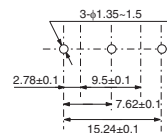
● 接线端子(#110)



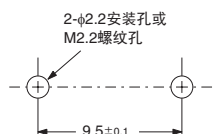
● 印刷基板用端子



印刷基板用端子孔加工图(参考)



■ 安装孔加工尺寸(单位: mm)



确保SSG安装在平面上。如果安装面凹凸不平,可能导致SSG不能正常操作。

隔板(另售)、端子连接用零件(另售) ➡ 参见“微动开关 共通附属品”

■外形尺寸(单位: mm)/动作特性

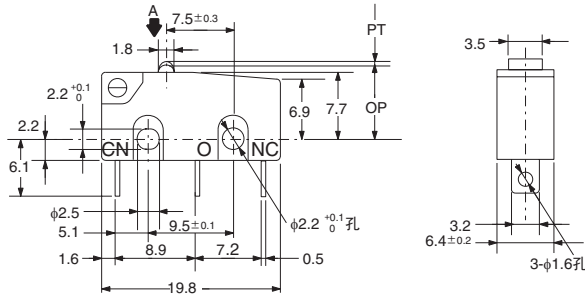
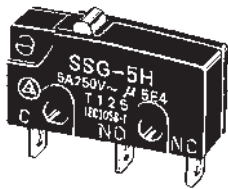
图例、图纸为焊接端子和印刷基板用端子时的情况。
接线片端子(#110)的详情请参阅上一頁的“端子的种类/形状”。
在□中填入端子规格符号。可组合的型号请参阅“种类”。

注: 1.上述外形尺寸图中,未注公差为 ± 0.25 mm。
2.动作特性为向A方向(●)动作时的情况。

焊接/接线片端子

●针状按钮型

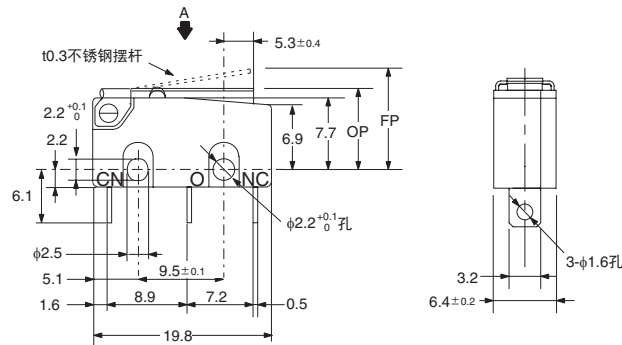
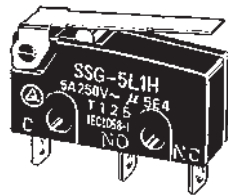
SSG-5□
SSG-5□-5
SSG-01□
SSG-01□-5



型号	SSG-5□ SSG-01□	SSG-5□-5 SSG-01□-5
OF 最大	1.50 N {153 gf}	0.50 N {51 gf}
RF 最小	0.25 N {25 gf}	0.04 N {4 gf}
PT 最大	0.6 mm	
OT 最小	0.4 mm	
MD 最大	0.1 mm	
FP 最大	---	
OP	8.4±0.3 mm	

●摆杆型

SSG-5L1□
SSG-5L1□-5
SSG-01L1□
SSG-01L1□-5

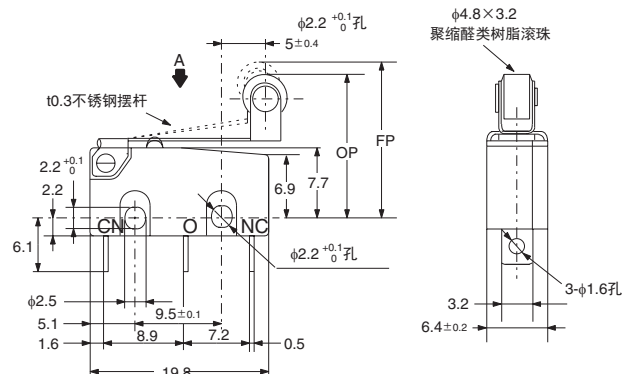
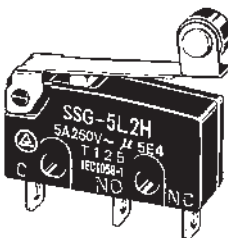


型号	SSG-5L1□ SSG-01L1□	SSG-5L1□-5 SSG-01L1□-5
OF 最大	0.60 N {61 gf}	0.20 N {20 gf}
RF 最小	0.06 N {6 gf}	0.02 N {2 gf}
PT 最大	1.0 mm	
OT 最小	0.8 mm	
FP 最大	13.6 mm	
OP	8.8 ^{+1.0} _{-0.6} mm	

注: 以下型号可以提供摆杆长度为26.1mm的产品: SSG-01L14□, SSG-5L14□, SSG-01L14□-5, 以及SSG-5L14□-5。
详情请咨询当地OMRON销售代表。

●滚珠摆杆型

SSG-5L2□
SSG-5L2□-5
SSG-01L2□
SSG-01L2□-5

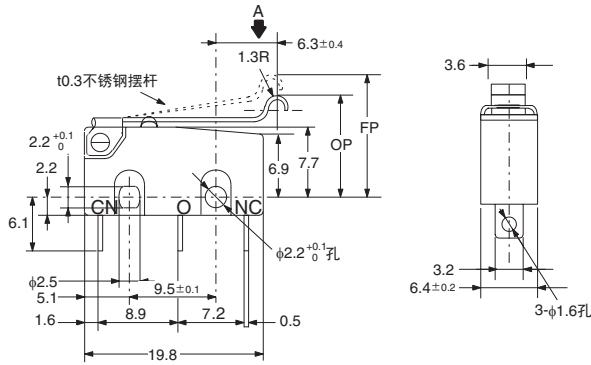
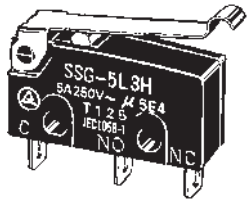


型号	SSG-5L2□ SSG-01L2□	SSG-5L2□-5 SSG-01L2□-5
OF 最大	0.60 N {61 gf}	0.20 N {20 gf}
RF 最小	0.06 N {6 gf}	0.02 N {2 gf}
PT 最大	1.0 mm	
OT 最小	0.8 mm	
FP 最大	19.0 mm	
OP	14.5 ^{+1.0} _{-0.6} mm	

隔板(另售)、端子连接用零件(另售) → 参见“微动开关 共通附属品”

●R型摆杆型

SSG-5L3□
SSG-51L3□-5
SSG-01L3□
SSG-01L3□-5

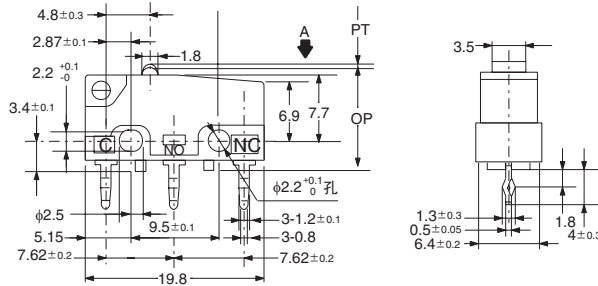
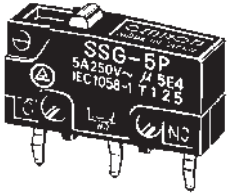


型号	SSG-5L3□ SSG-01L3□	SSG-5L3□-5 SSG-01L3□-5
OF 最大	0.60 N {61 gf}	0.20 N {20 gf}
RF 最小	0.06 N {6 gf}	0.02 N {2 gf}
PT 最大	1.0 mm	
OT 最小	0.8 mm	
FP 最大	15.5 mm	
OP	10.7 ^{+1.0} _{-0.6} mm	

印刷基板用端子

●针状按钮型

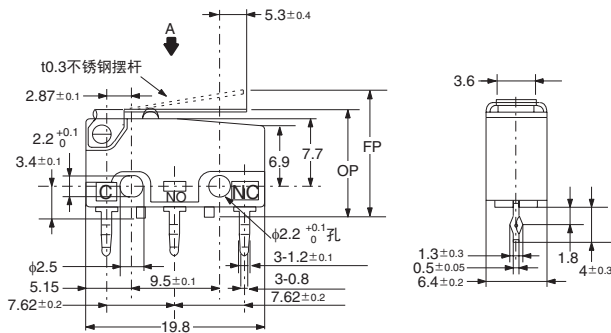
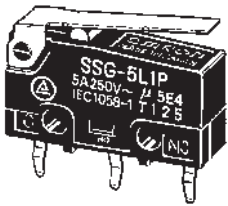
SSG-5P
SSG-5P-5
SSG-01P
SSG-01P-5



型号	SSG-5P SSG-01P	SSG-5P-5 SSG-01P-5
OF 最大	1.50 N {153 gf}	0.50 N {51 gf}
RF 最小	0.25 N {25 gf}	0.04 N {4 gf}
PT 最大	0.6 mm	
OT 最小	0.4 mm	
MD 最大	0.1 mm	
FP 最大	---	
OP	11.8±0.4 mm	

●摆杆型

SSG-5L1P
SSG-5L1P-5
SSG-01L1P
SSG-01L1P-5



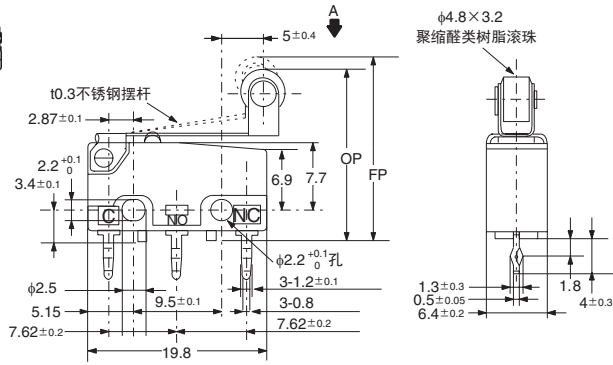
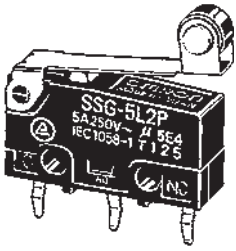
型号	SSG-5L1P SSG-01L1P	SSG-5L1P-5 SSG-01L1P-5
OF 最大	0.60 N {61 gf}	0.20 N {20 gf}
RF 最小	0.06 N {6 gf}	0.02 N {2 gf}
OT 最小	1.0 mm	
MD 最大	0.8 mm	
FP 最大	17.0 mm	
OP	12.2 ^{+1.1} _{-0.7} mm	

注：以下型号可以提供摆杆长度为26.1mm的产品：SSG-01L14P，SSG-5L14P，SSG-01L14P-5，以及SSG-5L14P-5。
详情请咨询当地OMRON销售代表。

隔板(另售)、端子连接用零件(另售) ➔ 参见“微动开关 共通附属品”

●滚珠摆杆型

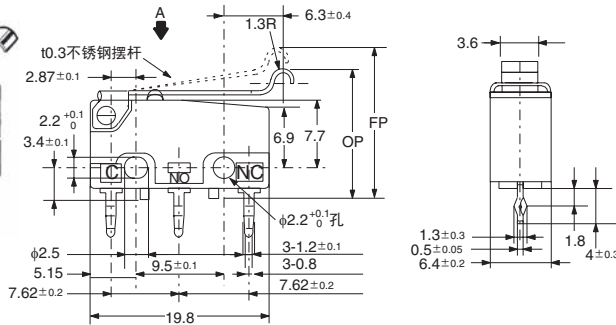
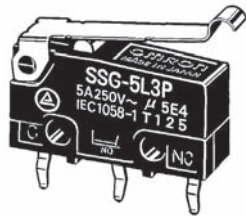
SSG-5L2P
SSG-5L2P-5
SSG-01L2P
SSG-01L2P-5



型号	SSG-01L2P SSG-5L2P	SSG-01L2P-5 SSG-5L2P-5
OF 最大	0.60 N {61 gf}	0.20 N {20 gf}
RF 最小	0.06 N {6 gf}	0.02 N {2 gf}
OT 最小	1.0 mm	
MD 最大	0.8 mm	
FP 最大	22.4 mm	
OP	17.9 ^{+1.1} _{-0.7} mm	

●R型摆杆型

SSG-5L3P
SSG-5L3P-5
SSG-01L3P
SSG-01L3P-5



型号	SSG-01L3P SSG-5L3P	SSG-01L3P-5 SSG-5L3P-5
OF 最大	0.60 N {61 gf}	0.20 N {20 gf}
RF 最小	0.06 N {6 gf}	0.02 N {2 gf}
OT 最小	1.0 mm	
MD 最大	0.8 mm	
FP 最大	18.9 mm	
OP	14.4 ^{+1.1} _{-0.7} mm	

隔板(另售)、端子连接用零件(另售) ➔ 参见 “微动开关 共通附属品”

正确的使用方法

★「共通注意事项」请参考相关页

■注意

关于和端子的连接

- 将导线焊接到端子上时，请先将导体穿过端子孔后再进行操作。
- 钎焊烙铁的容量应为60W以下，时间在5s之内。如果操作温度过高或者长时间过热，可能导致开关特性劣化。
 - 请尽量少用焊锡。如果焊锡进入开关内部，可能会导致接触障碍。
 - 与焊接端子的连接请使用下面规格的导线。

种类	导线规格
SSG-01	AWG 22~20
SSG-5	AWG 20~18

- 如果将印刷基板用端子型在焊接槽中进行焊接，焊锡可能进入开关内部导致接触不良，因此请采用手工焊接。
- 与接线片端子的连接使用#110接线片用插座，将其垂直插入端子。如果在端子的横向施加过大的外力，可能引起端子变形和外壳破损。

关于绝缘距离

根据EN61058-1，本开关的没有接地端子，最小绝缘层厚度为0.9mm。如果无法确保零部件所要求的绝缘距离，请使用绝缘护罩、或者隔板来保证绝缘距离。

■正确使用

关于安装

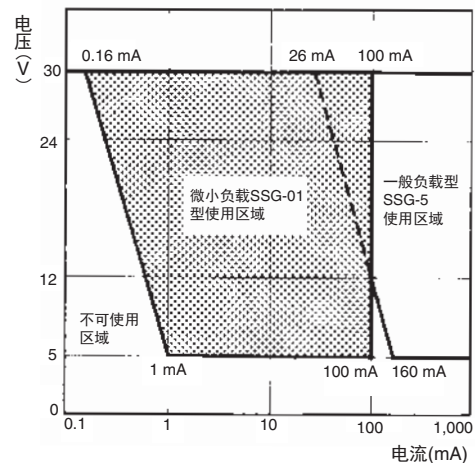
开关的安装使用M2.2螺钉，用平垫圈、弹簧垫圈等紧固。此时请使用0.20~0.24N·m的紧固转矩。(2~2.5kgf·cm)

关于操作行程的设定

针状按钮规格场合，请注意操作行程的设定。按下量过多则寿命缩短。请以过行程(OT)规格值的70%~100%为标准来设定。

关于在微小负载下的使用

如果在开关微小负载电路时使用一般负载用开关，可能会引起接触不良。请参考下图在使用区域的范围内使用开关。即使在下图的使用区域范围内使用微小负载型，如果是在开关时引发浪涌电流的负载，接点消耗将加剧，造成寿命缩短，因此请根据需要插入接点保护电路。最小适用负载作为N水准参考值。这表示在可靠度为60%(λ60)下的故障率水平。(JIS C5003) λ60=0.5×10⁻⁶/次表示可靠度为60%的条件下可推定故障率为1/2,000,000以下。



订购前请务必阅读我司网站上的“注意事项”。

欧姆龙电子部品(中国)统辖集团

网站

欧姆龙电子部品贸易(上海)有限公司

<https://www.ecb.omron.com.cn>

Cat. No. **B096-E1-CN-02** 2020年7月 CSM_1_1_0720

© OMRON Corporation 2020 All Rights Reserved.
规格等随时可能更改,恕不另行通知。